



Installation

Select the detector installation site, usually in the center of the protected area. Please note that coverage area is more elliptical than circular (see figure 2). Avoid proximity to any of the following: reflective surfaces; direct air flow from vents, fans and windows; sources of steam/oil vapor; objects causing temperature changes such as heaters, refrigerators and ovens; and infrared light sources.

The DG467 provides ATC (Automatic Temperature Compensation) but it is still highly recommended to retest unit coverage with a walk-test if temperatures reach over 30°C (85°F). This is extremely important in non-ventilated areas.

To Install the DG467:

1. Remove the PCB screw, then carefully remove the PCB (see figure 3).
2. Drill screw / wire holes (see figure 3).
3. Run the wires through entry holes and connect them according to the PCB markings (see figure 1).

Opening and Closing the Cover (see figure 3)

- To replace the lens: Gently push the lens and bezel out of the cover.
- To reinstall the lens: Align the bezel pin with the matching hole in the lens and cover.
- To close the detector: Align the arrow in the cover with the arrow on the PCB and turn the cover clockwise.

Do not touch the sensor surface as this could result in detector malfunction. If necessary, clean with a soft cloth and pure alcohol.

Operational Modes

The DG467 can function in two different operational modes: combus mode or relay mode. This option can only be configured using the **J4** jumper.

Relay Mode: (J4 = OFF)

When set to Relay Mode, the DG467 functions as would any standard motion detector by communicating its alarm and tamper signals via relays. The **GRN** and **YEL** terminals are not used in relay mode. In Relay Mode, the detector's settings can only be modified using the jumpers (see figure 1).

Combus Mode: (J4 = ON)

When set to combus mode, the DG467 communicates alarm signals, tamper signals, data and detector settings via the panel's 4-wire combus. The detector's relay output always remains active even when set to combus mode and can be used to activate other devices.

In combus mode, the motion detector can be modified using the jumpers or by entering module programming mode.

In combus mode, the DG467 will respect the most recent modification whether it is made through the jumpers or through section programming. As a result, current jumper positions may not represent actual settings. All settings are stored in the DG467 even after it has been powered down.

Detector Settings

Step	Section / Jumper	Details
1 Operational Mode	J4	J4 OFF =Relay mode Δ (go to step 3) J4 ON =Combus mode (go to step 2)
2		Enter detector programming mode. Press and hold [0] + [INSTALLER CODE] + [4003] (EVO) or [953] (DGP-848) + SN.
3 Signal Processing Mode	[001] or J3	Single edge processing should be used in normal environments with minimal sources of interference. Dual Edge Processing provides better false alarm rejection if the detector is placed near sources of interference that can adversely affect it. [1] OFF =Dual edge [1] ON =Single edge Δ or J3 OFF =Dual edge J3 ON =Single edge Δ
4 LED Settings	[001] or J1	LED flash = Movement without alarm (see step 5) LED on 5 sec. = Movement with alarm [2] OFF =LED disabled [2] ON =LED enabled Δ or J1 OFF =LED disabled J1 ON =LED enabled Δ
5 Movement Without Alarm	[001]	Detects movement signals that do not reach the required energy levels for an alarm. The LED flashes once, indicating the signal was kept in memory. Note: The LED must be enabled. (see step 4) [3] OFF =Movement Without Alarm disabled [3] ON =Movement Without Alarm enabled Δ Note: In relay mode, this feature is always enabled.
6 Tamper Recognition	[001]	The detector can send a tamper signal to the control panel via the combus. [5] OFF =Tamper recognition disabled Δ [5] ON =Tamper recognition enabled
7 Digital Shield	[002] or J2	In High Shield mode, the detector is set for high-risk environments (potential interferences) and therefore provides greatly increased false alarm immunity. However, response time and detector speed may be slower. 000 =Very low shield (very high sensitivity) Δ 001 =Low shield (high sensitivity) 002 =Normal shield (normal sensitivity) 003 =High shield (low sensitivity) or J2 OFF =High shield J2 ON =Very low shield Δ

Δ= default settings

Utilities

Voltage Meter	[900]	Used for trouble-shooting, the voltage meter Indicates the DG467's input voltage. Displays [3-digit number] which represents input voltage x 10 e.g. [133] = 13.3V
---------------	-------	--

Powering The DG467

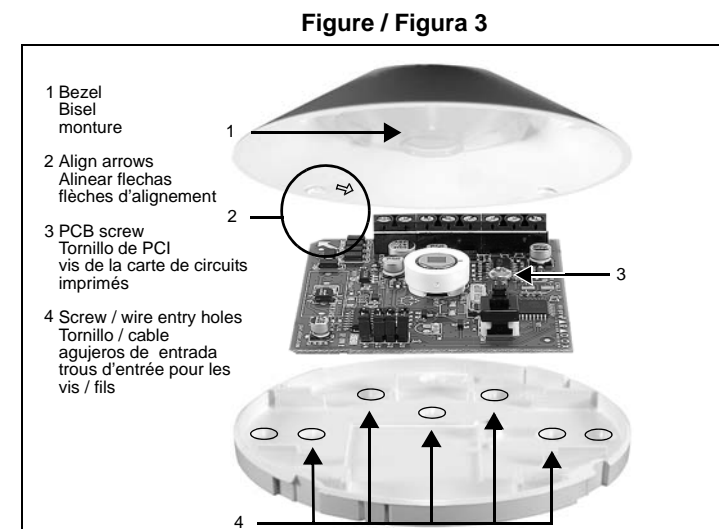
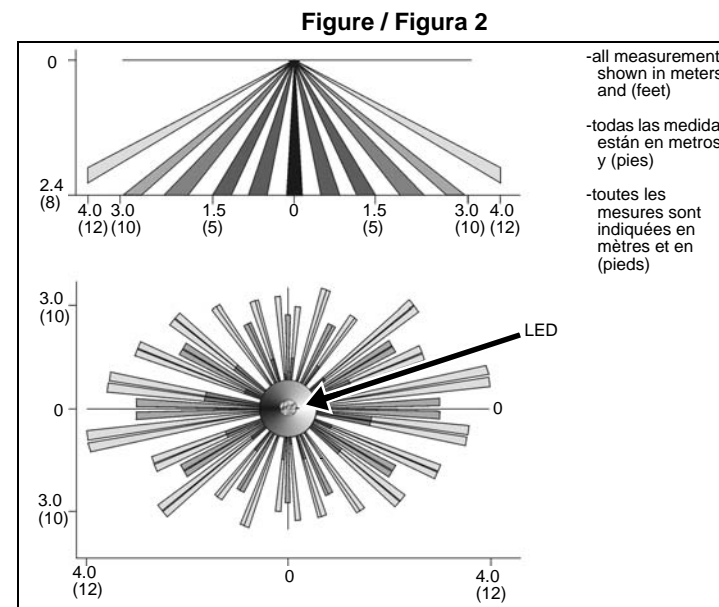
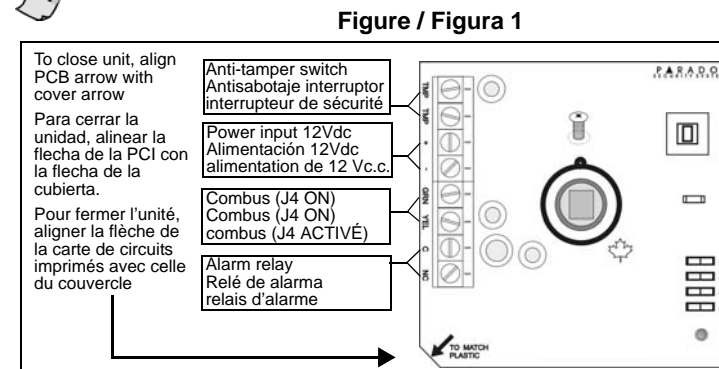
Self-testing program: Turning on the detector initiates a self-testing program for the signal processor, memory and relay. The LED flashes rapidly for approximately 4 seconds. The detector then switches to "stand-by" mode.

Walk-testing

At 20°C (68°F) you should not be able to cross more than one complete zone (consisting of 2 beams, left and right sensor detecting elements) in the coverage area with any kind of movement. When using a higher level digital shield settings, the amount of movement required to generate an alarm is increased.

When conducting a walk test, move slowly in order to generate weak signals. Try to move to the maximum coverage distance. An alarm is indicated by a constant light for 5 seconds.

Motion detectors should be walk-tested annually.



Technical Specifications

Sensor type:	Dual Opposed Element Infrared
Sensor geometry:	Rectangular
Detection speed:	0.2m/s to 3.5m/s (0.6ft/s to 11.5ft/s)
Coverage:	360°, 7m X 6m (24ft X 20ft) at a height of 2.4m (8ft) 360°, 11m X 6m (35ft X 20ft) at a height of 3.7m (12ft)
Installation height:	2.1m to 4m (7ft to 12ft)*
Operating temperature:	-20°C to +50°C (-4°F to +122°F)
Power input:	9 to 16Vdc, 29mA maximum at 12V
Lens:	LODIFF® segment Fresnel ceiling mount array
EMI / RFI rejection:	10V/m
Alarm output:	N.C. 28Vdc, 0.15A / via combus
Anti-tamper output:	N.C. 0.15A, 38Vdc, opens when cover is removed / via combus
Size:	10.8cm dia. X 3.5cm height (4.25" X 1.38" height)
Compatibility:	Combus Mode All Digiplex series (DGP/DGPNE) and all EVO series control panels. Relay Mode All major security system manufacturers

* Can be installed as high as 4.5m (14ft), however sensitivity will be compromised.

Español

Instalación

Elegir el lugar de instalación del detector, de costumbre al centro del área protegida. Tomar en cuenta que el área de cobertura es más elíptica que circular (ver la figura 2). Evitar ubicarlo cerca de las siguientes fuentes de interferencia: superficies reflectantes; corrientes de aire provenientes de sistemas de ventilación, ventiladores y ventanas; fuentes de vapor de agua / humo de aceite; objetos que provoquen cambios de temperatura como aparatos de calefacción, refrigeradores y hornos; y fuentes de luces infrarrojas.

El DG467 provee Compensación Automática de Temperatura pero se recomienda enfáticamente probar la cobertura de la unidad mediante una prueba caminando si la temperatura llega a 30°C (85°F) o más. Esto es de extrema importancia en áreas sin ventilación.

Para Instalar el DG467:

1. Retirar el tornillo de la PCI, y después retirar cuidadosamente la PCI (ver la figura 3).
2. Hacer agujeros para tornillos / cables (ver la figura 3).
3. Pasar los cables por los agujeros de entrada y conectarlos de acuerdo a las marcas de la PCI (ver la figura 1).

Abrir y Cerrar la Cubierta (ver la figura 3 en pág. 1)

- Para abrir el detector: Girar la cubierta de derecha a izquierda.
- Para reemplazar el lente: Empujar suavemente los lentes y el bisel afuera de la cubierta.
- Para reinstalar el lente: Alinear el pin del bisel con el agujero en el lente cubierta.
- Para cerrar el detector: Alinear la flecha en la cubierta con la flecha en la PCI. girar la cubierta de izquierda a derecha.

No tocar la superficie del sensor pues puede provocar el mal funcionamiento del detector. De ser necesario, limpiar con un paño delicado y alcohol puro.

Modos de Funcionamiento

El DG467 puede funcionar en dos modos diferentes de funcionamiento: modo combus o modo relé. Esta opción sólo puede ser configurada con el puente **J4**.

Modo Relé: (J4 = OFF)

Al estar configurado en Modo Relé, el DG467 funciona como un detector de movimiento estándar comunicando sus señales de alarma y de sabotaje mediante los relés. Los terminales **GRN** y **YEL** no son usados en el modo relé. En el Modo Relé, la configuración del detector sólo puede ser modificada mediante los puentes (ver la figura 1).

Modo Combus: (J4 = ON)

Al estar configurado en Modo Combus, el DG467 comunica las señales de alarma, de sabotaje, los datos y la configuración del detector mediante el combus de 4 cables de la central. La salida de relé del detector siempre permanece activa incluso cuando está configurada en modo combus y puede ser usada para activar otros dispositivos.

En el modo combus, el detector de movimiento puede ser modificado mediante los puentes o accediendo al modo de programación de módulo.

En el modo combus, el DG467 responde a la más reciente modificación efectuada mediante los puentes o mediante la programación de secciones. En consecuencia, las posiciones actuales de los puentes podrían no corresponder a la configuración en curso. Todas las configuraciones permanecen almacenadas en el DG467 incluso después de haberlo apagado.

Configuración del Detector

Paso	Sección / Puente	Detalles
1 Modo de Funcionamiento	J4	J4 OFF =Modo Relé Δ (ir al paso 3) J4 ON =Modo Combus (ir al paso 2)
2		Ingresar al modo de programación de detector: Pulsar y mantener [0] + [CÓDIGO DE INSTALADOR] + [4003] (EVO) ó [953] (DGP-848) + NS.

3	Modo de Procesamiento de Señales	El procesamiento de polaridad simple debe ser usado en ambientes normales con mínimas fuentes de interferencia. El Procesamiento de Polaridad Doble ofrece un mayor rechazo a las falsas alarmas si el detector está ubicado cerca de fuentes de interferencia que pueden afectarlo negativamente.
[001]	ó	J3
		[1] OFF =Polaridad doble [1] ON = Polaridad simple Δ ó J3 OFF =Polaridad doble J3 ON =Polaridad simple Δ

4	Configuración de luz LED	LED parpadea = Movimiento sin alarma (ver paso 5) LED encendida 5 seg. = Movimiento con alarma
[001]	ó	J1
		[2] OFF =LED deshabilitado [2] ON =LED habilitado Δ ó J1 OFF =LED deshab. J1 ON =LED habilitado Δ

5	Movimiento Sin Alarma	Detecta señales de movimiento que no alcanzan los niveles de energía necesarios como para generar una alarma. La luz LED parpadea una vez para indicar que la señal fue guardada en memoria. Nota: La luz LED debe estar habilitada. (Ver paso 4)
[001]		[3] OFF =Señal de Movimiento Sin Alarma deshabilitada [3] ON = Señal de Movimiento Sin Alarma habilitada Δ
		Nota: En el modo relé, esta característica siempre está habilitada.

6	Reconocimiento de Sabotaje	El detector puede enviar la señal de sabotaje a la central panel vía el combus.
[001]		[5] OFF = Reconocimiento de Sabotaje deshabilitado Δ [5] ON =Reconocimiento de sabotaje habilitado

7	Digital Shield	En el modo de Blindaje Superior, el detector está configurado para ambientes de alto riesgo (interferencias potenciales) y por consiguiente brinda una inmunidad acrecentada contra las falsas alarmas. Sin embargo, el tiempo de respuesta y la velocidad del detector podrían ser más lentos.
[002]	ó	J2
		000 = Blindaje mínimo (máxima sensibilidad) Δ 001 =Blindaje bajo (sensibilidad elevada) 002 =Blindaje normal (sensibilidad normal) 003 =Blindaje elevado (baja sensibilidad)
		J2 OFF =Blindaje elevado J2 ON = Blindaje mínimo Δ

Δ= configuración de fábrica

Utilidades

Medidor de Voltaje	Usado para el diagnóstico de problemas, el medidor de voltaje indica la tensión de entrada del DG467.
[900]	Muestra un [número de 3 dígitos] que representa la tensión de entrada x 10 i.e. [133] = 13.3V

Alimentación del DG467

Programa de auto prueba: Encender el detector inicia un programa de auto-prueba de señal del procesador, la memoria y relé. La luz LED parpadea rápidamente por aproximadamente 4 segundos. El detector cambia entonces al modo de “espera”-.

Prueba Caminando

A una temperatura de 20º C (68º F), el usuario no debe ser capaz de atravesar más de una zona completa (consistente de 2 haces - elementos de detección derecho e izquierdo) en el área de cobertura con ningún tipo de movimiento. Al emplear una configuración de blindaje digital de nivel elevado, se requiere una mayor cantidad de movimiento para generar una alarma.

Al efectuar una prueba caminando, caminar lentamente para generar señales débiles. Al caminar, tratar de abarcar la distancia máxima de cobertura. Una alarma es indicada por una luz constante durante 5 segundos.



Se debe efectuar una prueba caminando de los detectores de movimiento una vez al año.

Especificaciones Técnicas

Tipo de Sensor:	Infrarrojo con Elemento de Doble Oposición
Geometría del Sensor:	Rectangular
Velocidad de detección:	0.2m/s a 3.5m/s (0.6ft/s a 11.5ft/s)
Cobertura:	360°, 7m X 6m (24ft X 20ft) a una altura de 2.4m (8ft) 360°, 11m X 6m (35ft X 20ft) a una altura de 3.7m (12ft)
Altura de Instalación:	2.1m a 4m (7ft a 12ft)*
Temperatura de: <p>Funcionamiento</p>	-20°C a +50°C (-4°F a +122°F)
Alimentación:	9 a 16Vcc, 29mA máximo a 12V
Lente:	Disposición de lentes Fresnel de segmentosLODIFF®
Rechazo a EMI / RFI:	10V/m
Salida de alarma:	N.C. 28Vdc, 0.15A / vía el combus
Salida antisabotaje	N.C. 0.15A, 38Vdc, se abre cuando se retira la cubierta / vía el combus
Tamaño	10.8cm dia. X 3.5cm altura (4,25"X 1 38" altura)
Compatibilidad	Modo Combus Toda la serie Digiplex (DGP/DGPNE) y toda la serie EVO centrales. Modo Relé Todas los principales fabricantes de sistemas de seguridad

* Puede ser instalado tan alto como 4.5m (14ft), sin embargo la sensibilidad es afectada.

Français

Installation

Choisir le lieu d'installation du détecteur, situé habituellement au centre de la zone protégée. Noter que la zone de couverture est plutôt de forme elliptique que circulaire (voir la figure 2). Éviter d'installer le détecteur à proximité des sources d'interférence suivantes : surfaces réfléchissantes, circulation d'air provenant de conduits d'aération, ventilateurs, fenêtres, sources de vapeur d'eau, vapeur d'huile, sources de lumière à infrarouge, articles entraînant des variations de température tels que les appareils de chauffage, les réfrigérateurs et les fours.



Le DG467 est muni de la fonction de compensation automatique de température, mais il est toujours fortement recommandé de tester la surface de couverture de l'appareil à nouveau si la température atteint plus de 30 °C (85 °F). Cela est extrêmement important dans le cas d'endroits non ventilés.

Pour installer le DG467 :

- Retirer la vis de la carte de circuits imprimés et ensuite, enlever doucement la carte de circuits imprimés (voir la figure 3).
- Percer des trous pour les vis / fils (voir la figure 3).
- Passer les fils dans les trous et les raccorder conformément aux marques de la carte de circuits imprimés (voir la figure 1).

Ouverture et fermeture du couvercle (voir la figure 3)

Pour ouvrir le détecteur : Tournerlecouvercledanslesenscontraire des aiguilles d'une montre.

Pour remplacer la lentille : Retirer délicatement la lentille et la monture du couvercle.

Pour remettre en place la lentille : Aligner la broche de la monture dans les trous correspondants de la lentille et du couvercle.

Pour fermer le détecteur : Aligner la flèche à l'intérieur du couvercle avec la flèche sur la carte de circuits imprimés et tourner le couvercle dans le sens des aiguilles d'une montre.



Ne pas toucher à la surface du capteur, car cela pourrait entraîner un mauvais fonctionnement du détecteur. Au besoin, nettoyer avec un chiffon doux et de l'alcool pur.

Modes opérationnels

Le DG467 peut fonctionner en deux modes opérationnels différents : mode combus ou mode relais. Cette option peut seulement être configurée en utilisant le cavalier **J4**.

Mode relais : (cavalier J4 = DÉSACTIVÉ)

Lorsque réglé au mode relais, le DG467 fonctionne comme tout détecteur de mouvement standard en communiquant les signaux d'alarme et de sabotage au moyen de relais. Les bornes **GRN** et **YEL** ne sont pas utilisées en mode relais. En mode relais, les réglages du détecteur peuvent uniquement être modifiés à l'aide des cavaliers (voir la figure 1).

Mode combus : (cavalier J4 = ACTIVÉ)

Lorsque réglé au mode combus, le DG467 communique les signaux d'alarme, les signaux de sabotage, les données et les réglages du détecteur au moyen du combus à 4 fils du panneau. La sortie de relais du détecteur demeure toujours active même en mode combus et peut être utilisée pour activer d'autres dispositifs.

En mode combus, le détecteur de mouvement peut être modifié au moyen des cavaliers ou en entrant en mode de programmation.



En mode combus, le DG467 respecte la plus récente modification qu'elle soit faite au moyen de cavaliers ou de la section de programmation. Pour cette raison, les positions actuelles des cavaliers peuvent ne pas représenter les réglages actuels. Tous les réglages sont sauvegardés dans le DG467 même s'il est hors tension.

Réglages du détecteur

Étape	Section/Cavalier	Détails
1	Mode opérationnel	J4 J4 DÉSACTIVÉ = mode relais Δ (aller à l'étape 3) J4 ACTIVÉ =mode combus (aller à l'étape 2)
2		Entrer en mode de programmation du détecteur. Appuyer et maintenir [0] + [CODE D'INSTALLATEUR] + [4003] (EVO) ou [953] (DGP-848) + SN.
3	Mode de traitement du signal	Le traitement simple devrait être utilisé dans des conditions d'environnement normal avec peu de sources d'interférence. Le traitement divisé offre un meilleur rejet des fausses alarmes dans le cas où le détecteur est placé près de sources d'interférence pouvant lui nuire. [1] DÉSACTIVÉ = traitement divisé [1] ACTIVÉ = traitement simpleΔ ou J3 DÉSACTIVÉ = traitement divisé J3 ACTIVÉ = traitement simple Δ
4	Réglage de la DEL	DEL clignote = mouvement sans alarme (voir étape 5) DEL allumé pendant 5 sec. = mouvement avec alarme [2] DÉSACTIVÉ = DEL désactivée [2] ACTIVÉ = DEL activée Δ ou J1 DÉSACTIVÉ = DEL désactivée J1 ACTIVÉ = DEL activée Δ
5	Mouvement sans alarme	Détection des signaux de mouvement qui n'atteignent pas le niveau d'énergie requis pour une alarme. La DEL clignote une fois afin d'indiquer que le signal est gardé en mémoire. Note : La DEL doit être activée. (voir l'étape 4) [3] DÉSACTIVÉ = mouvement sans alarme désactivé [3] ACTIVÉ = mouvement sans alarme activé Δ
6	Reconnais. de sabotage	Note : En mode relais, cette fonction est toujours activée. Le détecteur peut envoyer un signal de sabotage au panneau de contrôle au moyen du combus. [5] DÉSACTIVÉE = reconnais. de sabotage désactivée Δ [5] ACTIVÉE = reconnaissance de sabotage activée
7	Numérique Shield	En mode de protection élevée, le détecteur est réglé pour des conditions d'environnement à haut risque (possibilité d'interférences) et est pourvu d'une immunité inégalee contre les fausses alarmes. Cependant, la vitesse du détecteur et le temps de réponse peuvent être plus lents. 000 = protection très faible (très grande sensibilité) Δ 001 = protection faible (grande sensibilité) 002 = protection normale (sensibilité normale) 003 = protection élevée (sensibilité faible) J2 DÉSACTIVÉ = protection élevée J2 ACTIVÉ = protection très faible Δ

Δ= réglages par défaut

Fonctions

Indicateur de tension	Utilisé lors de dépannage, l'indicateur de tension indique la tension d'entrée du DG467. [900] Affiche un [numéro de 3 chiffres] qui représente la tension d'entrée x 10 p. ex. [133] = 13.3 V
------------------------------	--

Mise sous tension du DG467

Programme d'auto-vérification : la mise sous tension du détecteur de mouvement amorce un programme d'auto-vérification pour le processeur de signaux, la mémoire et le relais. La DEL clignote rapidement durant approximativement 4 secondes. Ensuite, le détecteur bascule en mode « mise en veille ».

Essai de marche

À une température de 20 °C (68 °F) un humain ne devrait pas pouvoir traverser plus d'une zone complète (composée de deux faisceaux, détecteurs gauche et droit du capteur) dans la zone de couverture, et ce, peu importe le mouvement effectué. Lors de l'usage d'un niveau plus élevé des réglages d'algorithme numérique, le nombre de mouvement nécessaire pour déclencher une alarme augmente.



Lors de l'essai de marche, un humain devrait se déplacer lentement afin de générer des signaux faibles, tout en essayant de parcourir la distance maximale de couverture. Une alarme est indiquée par une lumière constante pendant 5 secondes.



Un essai de marche devrait être effectué annuellement afin de tester les détecteurs de mouvement.

Spécifications techniques

Type de capteur : capteur à éléments opposés infrarouge
Géométrie du capteur : rectangulaire
Vitesse de détection : 0,2 m/s à 3,5 m/s (0,6 pi/s à 11,5 pi/s)
Couverture : 360°, 7 m X 6 m (24 pi X 20 pi) à une hauteur de 2,4 m (8 pi)
360°, 11 m X 6 m (35 pi X 20 pi) à une hauteur de 3,7 m (12 pi)

Hauteur d'installation : 2,1 m à 4 m (7 pi à 12 pi)*
Température de fonctionnement : -20 °C à +50 °C (-4 °F à +122 °F)
Alimentation : 9 à 16 Vc.c., 29 mA maximum à 12 V
Lentille : détecteur plafonnier Fresnel, LODIFF®, faisceaux
Immunité aux brouillages : 10 V/m
Sortie d'alarme : N.F. 28 Vc.c., 0,15 A / par le combus
Sortie de sécurité : N.F. 0,15 A, 38 Vc.c., s'ouvre lorsque le couvercle est retiré / par le combus
Dimensions : diamètre de 10,8 cm X hauteur de 3,5 cm (4,25 " X hauteur de 1,38 ")
Compatibilité : mode combus Toute la série Digiplex (DGP/DGPNE) et tous les panneaux de contrôle de la série EVO.
mode relais tous les plus importants fabricants de systèmes de sécurité

* Peut être installé à une hauteur de 4,5 m (14 pi), mais la sensibilité pourrait être compromise.

© 2007 Paradox Security Systems Ltd. All rights reserved. Specifications may change without prior notice. One or more of the following US patents may apply: 7046142, 6215399, 6111256, 6104319, 5920259, 5886632, 5721542, 5287111, 5119069, 5077549 and RE39406 and other pending patents may apply. Canadian and international patents may also apply. LODIFF® lens: patent #4,787,722 (U.S.).

Paradome is a trademark or registered trademark of Paradox Security Systems Ltd. or its affiliates in Canada, the United States and/or other countries. LODIFF® is a registered trademark of Fresnel Technologies Inc. For the latest information on product approvals, such as UL and CE, please visit our Web site at www.paradox.com.

WARRANTY For complete warranty information on this product please refer to the Limited Warranty Statement found on the website www.paradox.com/terms. Your use of the Paradox product signifies your acceptance of all warranty terms and conditions.

 © Systèmes de sécurité Paradox Ltée, 2007. Tous droits réservés. Spécifications sujettes à changement sans préavis. Un ou plusieurs des brevets américains suivants peuvent s'appliquer : 7046142, 6215399, 6111256, 6104319, 5920259, 5886632, 5721542, 5287111, 5119069, 5077549 et RE39406 et d'autres brevets en instance peuvent s'appliquer. Des brevets canadiens et internationaux peuvent aussi s'appliquer. LODIFF® lentille : brevet no 4.787.722 (É.-U.).

 Paradome est une marque de commerce ou une marque de commerce déposée des Systèmes de sécurité Paradox Ltée ou de ses sociétés affiliées au Canada, aux États-Unis et/ou dans d'autres pays. LODIFF® est une marque de commerce déposée de Fresnel Technologies Inc. Spécifications sujettes à changement sans préavis. Pour l'information la plus récente concernant l'approbation des produits telle que UL et CE, veuillez visiter notre site Web au www.paradox.ca. Un ou plusieurs des brevets américains suivants peuvent s'appliquer : 5751803, 5721542, 5287111, 5119069, et 5077549. Lentille LODIFF® : brevet no 4.787.722 (É.-U.). Des brevets canadiens et internationaux peuvent également s'appliquer : brevet no 1.302.541 (CAN) LODIFF® est une marque de commerce déposée de Fresnel Technologies Inc. Paradome est une marque de commerce ou une marque de commerce déposée des Systèmes de sécurité Paradox Ltée ou de ses sociétés affiliées au Canada, aux États-Unis et/ou dans d'autres pays.

 GARANTIE Systèmes de sécurité Paradox Ltée (« Vendeur ») garantit, pour une période d'un an, que ses produits ne comportent aucun défaut de pièce ou de main-d'oeuvre si utilisés dans des conditions normales. Sauf ce qui est expressément prévu par les présentes, toute autre garantie, expresse ou implicite, légale ou autre, sans limiter ce qui précède, toute garantie implicite de qualité marchande et d'adaptation à des fins particulières est exclue. Le Vendeur ne peut garantir la performance du système de sécurité parce qu'il n'installe pas et ne raccorde pas les produits et parce que les produits peuvent être utilisés conjointement avec des produits qui ne sont pas fabriqués par le Vendeur; ce dernier ne doit pas être responsable dans les circonstances découlant de l'incapacité de fonctionnement du produit. L'obligation et la responsabilité du Vendeur en vertu de la présente garantie sont expressément limitées à la réparation ou au remplacement, au choix du Vendeur, de tout produit ne rencontrant pas les spécifications. Les retours sur ventes doivent comprendre une preuve d'achat et doivent être faits dans le délai de garantie. Dans tous les cas, le Vendeur ne sera pas tenu responsable, envers l'acheteur ou toute autre personne, de pertes ou de dommages de quelque sorte, directs ou indirects, conséquents ou accidentels, y compris, sans limiter ce qui précède, de pertes de profits, de biens volés ou de réclamations par des tiers causées par des produits défectueux ou autres résultant d'une installation ou d'un usage impropre, incorrect ou autre de la marchandise vendue.

 Malgré le paragraphe précédent, la responsabilité maximale du Vendeur est strictement limitée au prix d'achat du produit défectueux. L'utilisation de ce produit signifie l'acceptation de cette garantie. MISE EN GARDE : Les distributeurs, installateurs et/ou autres qui vendent le produit ne sont pas autorisés à modifier cette garantie ou d'apporter des garanties supplémentaires qui engagent le Vendeur.

© 2007 Paradox Security Systems Ltd. Todos los derechos reservados. Las especificaciones pueden cambiar sin previo aviso. Una o más de las siguientes patentes EE.UU. podrá aplicarse: 7046142, 6215399, 6111256, 6104319, 5920259, 5886632, 5721542, 5287111, 5119069, 5077549 y RE39406 y otras patentes pendientes podrían aplicarse. Patentes canadienses e internacionales también podrían aplicarse. Lente LODIFF®: patente #4.787.722 (EE.UU.).

Paradome es una marca de comercio o marca registrada de Paradox Security Systems Ltd. o de sus afiliados en Canadá, Estados Unidos y /o otros países. LODIFF® es una marca registrada de Fresnel Technologies Inc. Las especificaciones pueden cambiar sin previo aviso. Para información de último minuto respecto a la homologación de productos, como UL y CE, sírvase visitar nuestro sitio Web en www.paradox.ca. Una o más de las siguientes patentes EE.UU. podrían aplicarse: 5751803, 5721542, 5287111, 5119069, y 5077549. Lente LODIFF®: patente #4.787.722 (EE.UU.). Patentes canadienses e internacionales también podrían aplicarse: patente #1-302-541 (CAN) LODIFF® es una marca registrada de Fresnel Technologies Inc. Paradome es una marca de comercio o marca registrada de Paradox Security Systems Ltd. o de sus afiliados en Canadá, Estados Unidos y/o otros países.

GARANTÍA Paradox Security Systems Ltd. ("el Vendedor") garantiza que sus productos están libres de defectos, tanto materiales como de mano de obra, bajo un uso normal durante un año. Exceptuando lo que se menciona aquí específicamente, todas las garantías expresas o implícitas, sean estatutarias o de otro tipo, cualquier garantía implícita de comerciabilidad y de adaptabilidad a un propósito particular, son expresamente excluidas. Debido a que el Vendedor no instala ni conecta los productos y debido a que los productos podrían ser usados en conjunto con productos no manufacturados por el Vendedor, éste no puede garantizar el rendimiento del sistema de seguridad y no será responsable de las circunstancias que resulten de la incapacidad del producto para funcionar. La obligación del fabricante bajo esta garantía se limita expresamente a la reparación o reemplazo, de cualquier producto que no cumpla con las especificaciones. Toda devolución debe incluir la factura de compra y efectuarse dentro del periodo de la garantía. En ningún momento podrá el comprador o cualquier persona hacer responsable al vendedor por cualquier pérdida o daños ocasionados, sean directos o indirectos, incluyendo, pero sin limitarse a esto, cualquier daño por pérdida de beneficios, mercancía robada o reclamaciones realizadas por terceros, que sea causado por artículos defectuosos o se deba al uso incorrecto o a una instalación defectuosa del material.

No obstante el párrafo anterior, la máxima responsabilidad del Vendedor se limitará estrictamente al precio de compra del producto defectuoso. El uso de este producto significa la aceptación de esta garantía.

ATENCIÓN: Los distribuidores, instaladores y /o otros que vendan el producto no están autorizados a modificar esta garantía o establecer garantías adicionales que comprometan al Vendedor.